

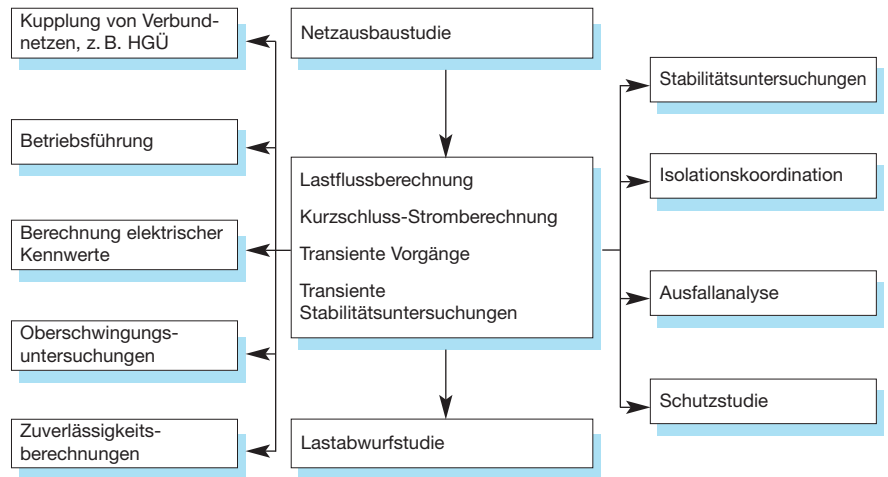


Elektrotechnik

Studien

Die Erfahrungen aus Jahrzehnten sind bei der Erarbeitung von Studien eine wichtige Voraussetzung, um unter Berücksichtigung aller Einflussfaktoren, Randbedingungen, regionalen und strukturellen Gegebenheiten die technisch und wirtschaftlich beste Lösungsvariante zu finden.

Eine umfangreiche Bibliothek bewährter Programmpakete zur Nachbildung, Berechnung und Simulation des Betriebes elektrischer Netze und für alle netzsystemtechnischen Fragen steht Lahmeyer International zur Verfügung.



Netzsystemstudien

- Kennwertberechnung
- Lastflussberechnung
- Kurzschlussstromberechnung
- Stabilitätsuntersuchungen
- Isolationskoordination und Überspannungen
- Oberschwingungsuntersuchungen
- Elektromagnetische Verträglichkeit
- Optimierung von Netzen
- Hochspannungsgleichstromübertragung
- Netzschutzuntersuchungen

Rehabilitierungsstudien

- Analyse des Ist-Zustandes zu rehabilitierender oder nachzurüstender Anlagen
- Schätzung des Aufwandes für Rehabilitierungsmaßnahmen
- Technische und finanzielle Bewertung
- Beschreibung der empfohlenen Maßnahmen
- Darstellung von Rehabilitationsvarianten



Durchführbarkeitsstudien

- Untersuchung örtlicher Gegebenheiten
- Untersuchung der technischen Durchführbarkeit
- Vorplanung mit Untersuchung alternativer Lösungsmöglichkeiten
- Kostenschätzung
- Untersuchung des Einflusses von Bauvorhaben auf das bestehende System
- Wirtschaftlichkeitsstudien



Planung

Lahmeyer International bietet als Generalplaner die Gesamtbearbeitung von Projekten aus einer Hand, mit eigenen Experten. Ingenieurwissen und Leistungen verschiedenster Fachbereiche im eigenen Haus sind für alle Planungsaufgaben verfügbar. Dies ermöglicht erhebliche Zeit- und Kostenvorteile bei der Projektrealisierung.

Auftragsvergabe

- Anforderung und Auswertung von Präqualifikationsunterlagen
- Bieterauswahl
- Einholen von Angeboten und Beantwortung von Fragen
- Angebotseröffnung
- Angebotsauswertung
- Vergabeempfehlung
- Vertragsverhandlungen



Systemplanung

- Entwurfsplanung mit Festlegung aller Systeme und Anlagenteile
- Kostenermittlung
- Genehmigungsplanung
- Verhandlungen mit Behörden
- Erstellung der Genehmigungsunterlagen
- Auslegung
- Berechnung und Bemessung der System- und Anlagenteile

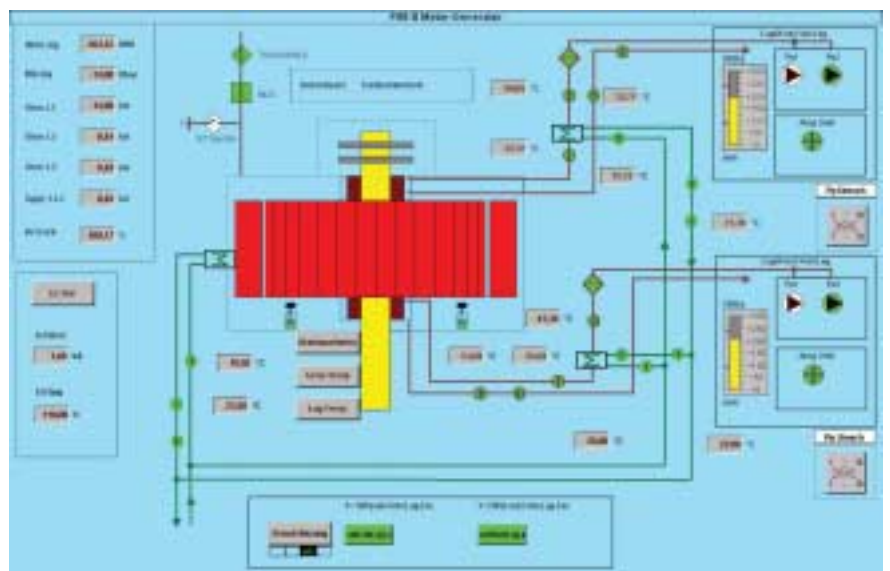


Ausführungsplanung

- Darstellung der Anlage mit Dimensionierung
- Bautechnische Angaben
- Koordinierung mit anderen Gewerken und bestehenden Anlagen
- Ablaufplanung für Termine und Kosten

Ausschreibung

- Technische Spezifikationen
- Vertragsbedingungen
- Leistungsverzeichnisse
- Leistungsbeschreibung
- Zusammenstellung der Ausschreibungsunterlagen



Implementierung und Betrieb

Die Erfahrungen aus zahlreichen, erfolgreich abgewickelten Projekten sind die Basis, um unter Berücksichtigung der jeweiligen Infrastruktur, der Umwelteinflüsse und der wirtschaftlichen Gegebenheiten eine optimale Abwicklung aller Arbeitsschritte bis zur Inbetriebnahme und Betrieb sicherzustellen. Die schnelle und exakte Lösung möglicher Probleme während des Betriebs ist für jeden Anwender von besonderer Bedeutung. Daher steht unseren Kunden auch nach erfolgreicher Inbetriebnahme der Anlagen und in der Garantiephase das Know-how der Experten von Lahmeyer International in vollem Umfang zur Verfügung.



Projektrealisierung

- Projektmanagement
- Revision und Genehmigung von Ausführungszeichnungen
- Zeichnungsfreigabe für die Fertigung und Montage
- Kosten- und Terminkontrolle
- Örtliche Projektleitung
- Bau- und Montageüberwachung
- Werks- und Bauabnahmen
- Fortschrittsberichte

Betriebsberatung

- Kunden- und Objektbetreuung
- Verfolgung ausstehender Restarbeiten
- Analyse auftretender Fehler
- Training des Kundenpersonals
- Schulungskonzepte
- Technische und wirtschaftliche Assistenz bei Betriebsführung und Wartung, Instandhaltung und Personalorganisation

Inbetriebnahme

- Festlegung der Prüfungen
- Genehmigung der Prüfungsabläufe
- Inbetriebnahmeüberwachung und Koordination
- Qualitätsprüfungen
- Funktionsprüfungen
- Probebetriebüberwachung
- Dokumentation
- Garantieüberwachung



Elektrotechnik

Das Arbeitsgebiet Elektrotechnik von Lahmeyer International umfasst die Bereiche Energieübertragung und -verteilung, elektrische Netze und Systemtechnik, Netzleittechnik sowie Elektrotechnik in Kraftwerken und für Infrastrukturprojekte.

Das Spektrum der Ingenieurleistungen für diese Projekte reicht von Studien über Planung und Ausführung bis zur Betriebsberatung.

Jahrelange Erfahrung der Experten von Lahmeyer International bei Planung, Berechnung und Auslegung elektrotechnischer Anlagen und Netze für die verschiedensten Anwendungsfälle bilden dafür die Grundlage.

Die interdisziplinäre Zusammenarbeit aller Fachrichtungen des Hauses schafft den Rahmen für Gesamtlösungen.

Weltweite Partnerschaften mit anderen Ingenieurunternehmen stellen den Know-how-Transfer sicher. Durch Zusammenarbeit mit Forschungsgesellschaften, Universitäten und Energieversorgungsunternehmen ist Lahmeyer International mit den neuesten Entwicklungsergebnissen wie auch mit den Problemen der Praxis vertraut – und löst sie.





Lahmeyer International GmbH
Friedberger Str. 173
61118 Bad Vilbel, Deutschland

Tel.: +49 (61 01) 55-0
Fax: +49 (61 01) 55-22 22
E-Mail: info@lahmeyer.de
Internet: www.lahmeyer.de

Geschäftsbereich Energie

Tel.: +49 (61 01) 55-14 00
Fax: +49 (61 01) 55-19 56
E-Mail: info@lahmeyer.de
Internet: www.lahmeyer.de